



Taatssteem

Technische specificaties

Functionaliteit:

180° draaimogelijkheid met een geluidloze 90° “hold” functie op -90° / 0° / +90°

Maximale afmetingen van de deur:

1200 mm x 2700 mm (b x h)

Maximaal deurgewicht:

75 kg

Sluitkracht:

Het taatsscharnier is uitgevoerd met een 300N Suspa gasveer. De sluitkracht kan beïnvloed worden door omgevingsfactoren, zoals de kamer, afmetingen van de deur en deuropening, luchtdichtheid, gewicht van de deur en kan eventueel door middel van trial and error aangepast worden.

Toepasbaarheid:

Het taatssysteem is toe te passen op alle binnendeuren van 2adore.

Draaimogelijkheid:

180° draaimogelijkheid met een geluidloze 90° “hold” functie op -90° / 0° / +90°

Onderdeel van de productsamenstelling is een magnetisch accessoire t.b.v. tweezijdige deur positionering, welke boven op de deur geplaatst kan worden. Door middel van een overeenkomstig deel welke op het plafond gepositioneerd kan worden kan de deur in positie gehouden worden.

2 jaar fabrieksgarantie

Het Taatssysteem bevat 2 jaar fabrieksgarantie. Deze fabrieksgarantie gaat in op de dag van aankoop, ervan uitgaande dat de installatie conform de voorschriften is verlopen.

Tevens is er een optionele accessoire opgenomen welke zorgt voor enkelzijdige deur positionering. Deze installatie zorgt er voor dat de deur op 0° kan worden vastgezet. Tevens blokkeert deze de deur wanneer de deur desgewenst slechts een kant dient te openen.

Minimale afstand as taatsscharnier:

De as kan zich bevinden op 80 mm of 178 mm, simpelweg door het taatsscharnier te draaien in de infrezing in de deur.

Sluitpositie:

Wanneer het systeem correct is geïnstalleerd, positioneert de zelfsluitende technologie de deur op 0°. Het taatsscharnier is voorzien van een corrigerend systeem om de sluitpositionering aan te passen. Door middel van de zeshoekige moeren is de sluitpositie van de deur na installatie te finetunen. Tevens bevat het systeem een set magneten om de 0°-positie na installatie te garanderen. De montage van deze magneten is optioneel.

Aanbevolen naden rondom de deur:

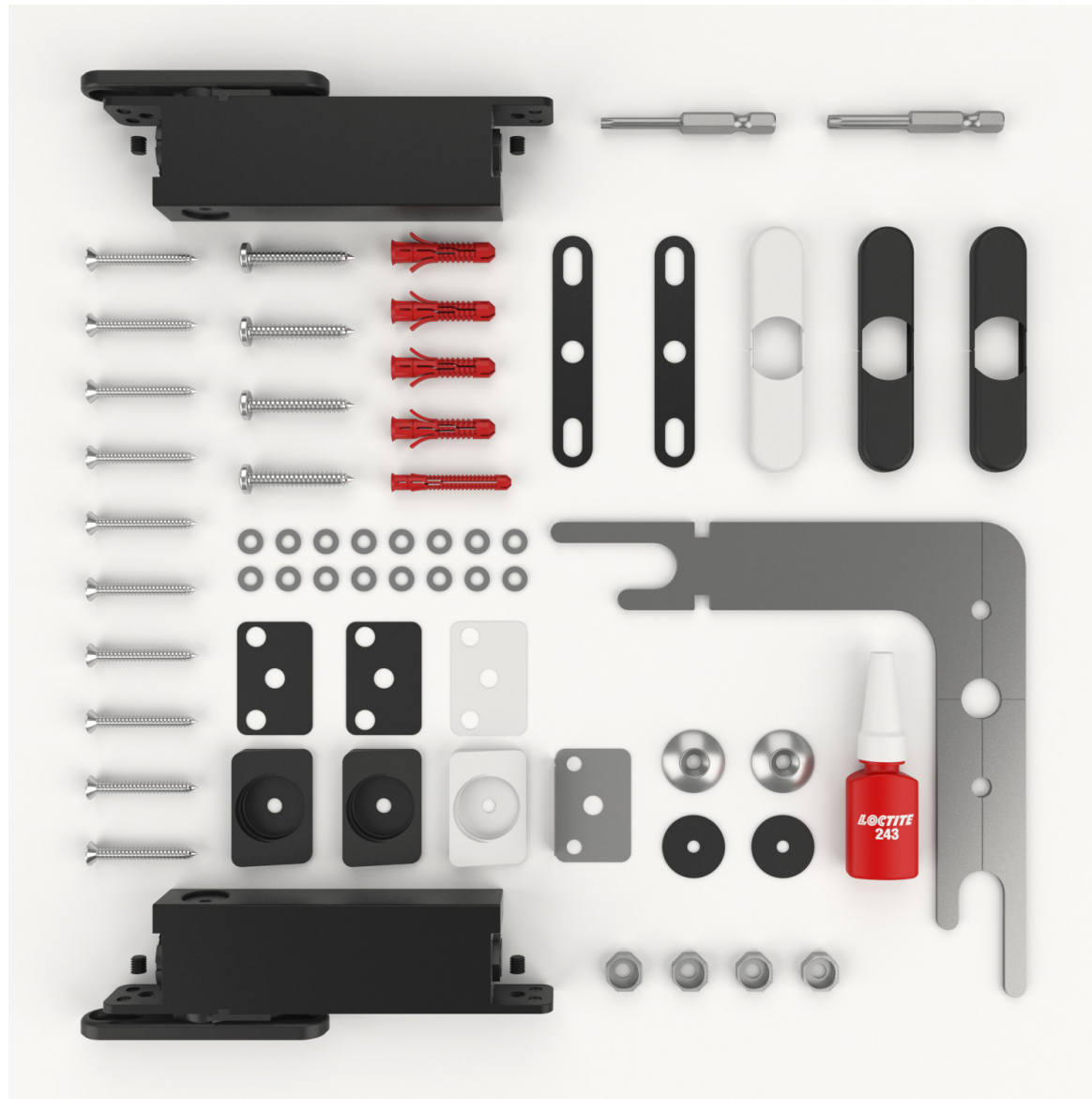
De geadviseerde ruimtes rondom de deur zijn gebaseerd op een volledig rechte (vierkante/rechthoekige) deuropening. Bestudeer voor gedetailleerde instructies de handleiding pagina 8.

Onderkant deur – vloer: 11 mm

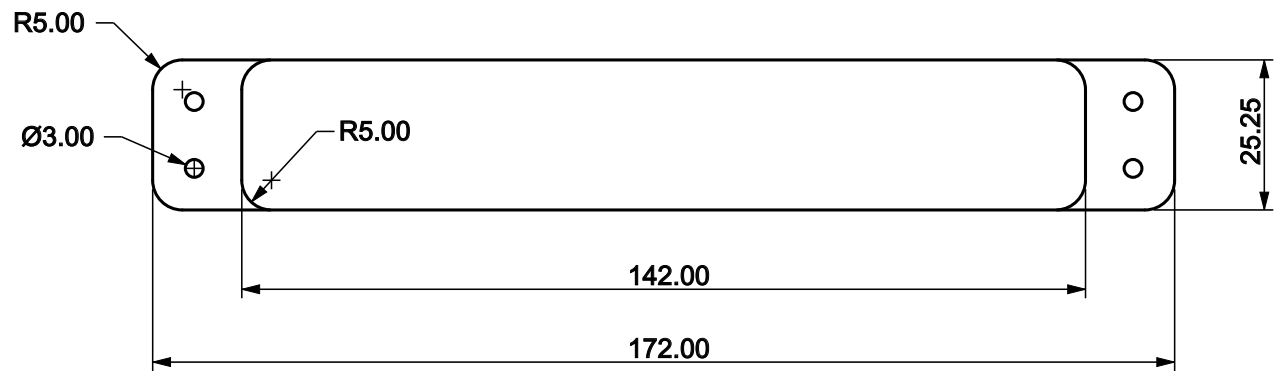
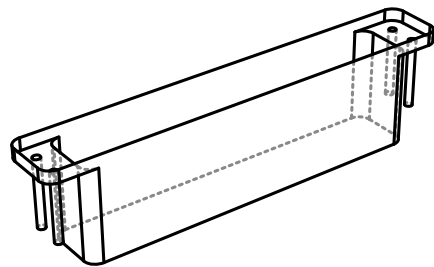
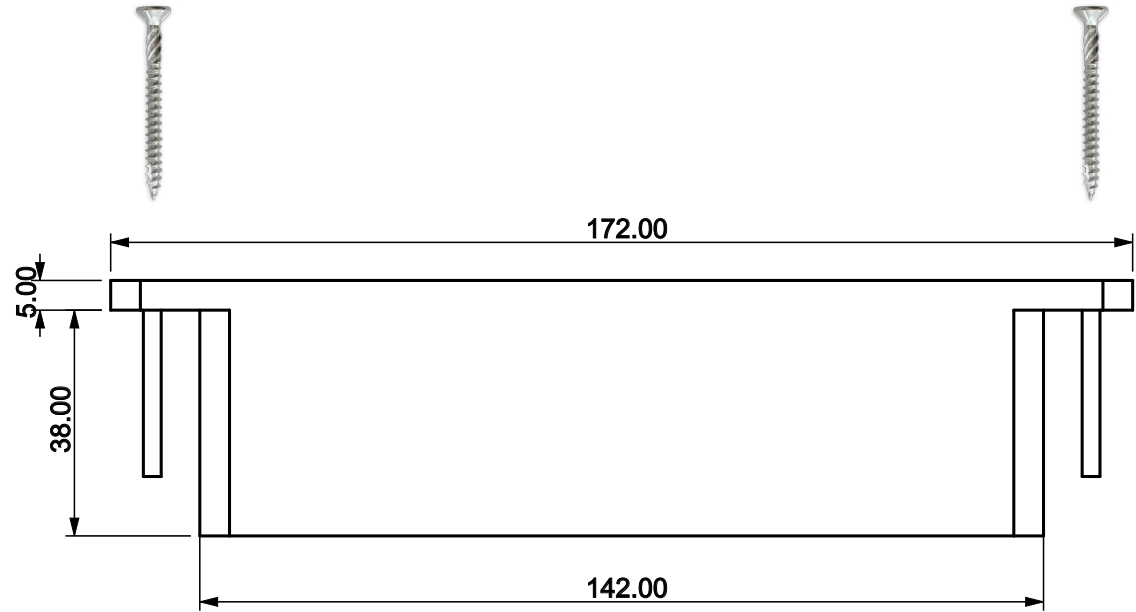
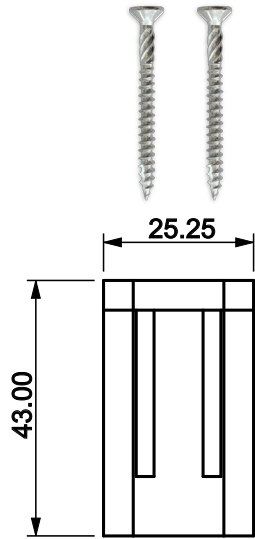
Bovenkant deur – plafond: 12.5 mm

Links en rechts van de deur: 5 mm (voor deuren tot 50 mm dik).

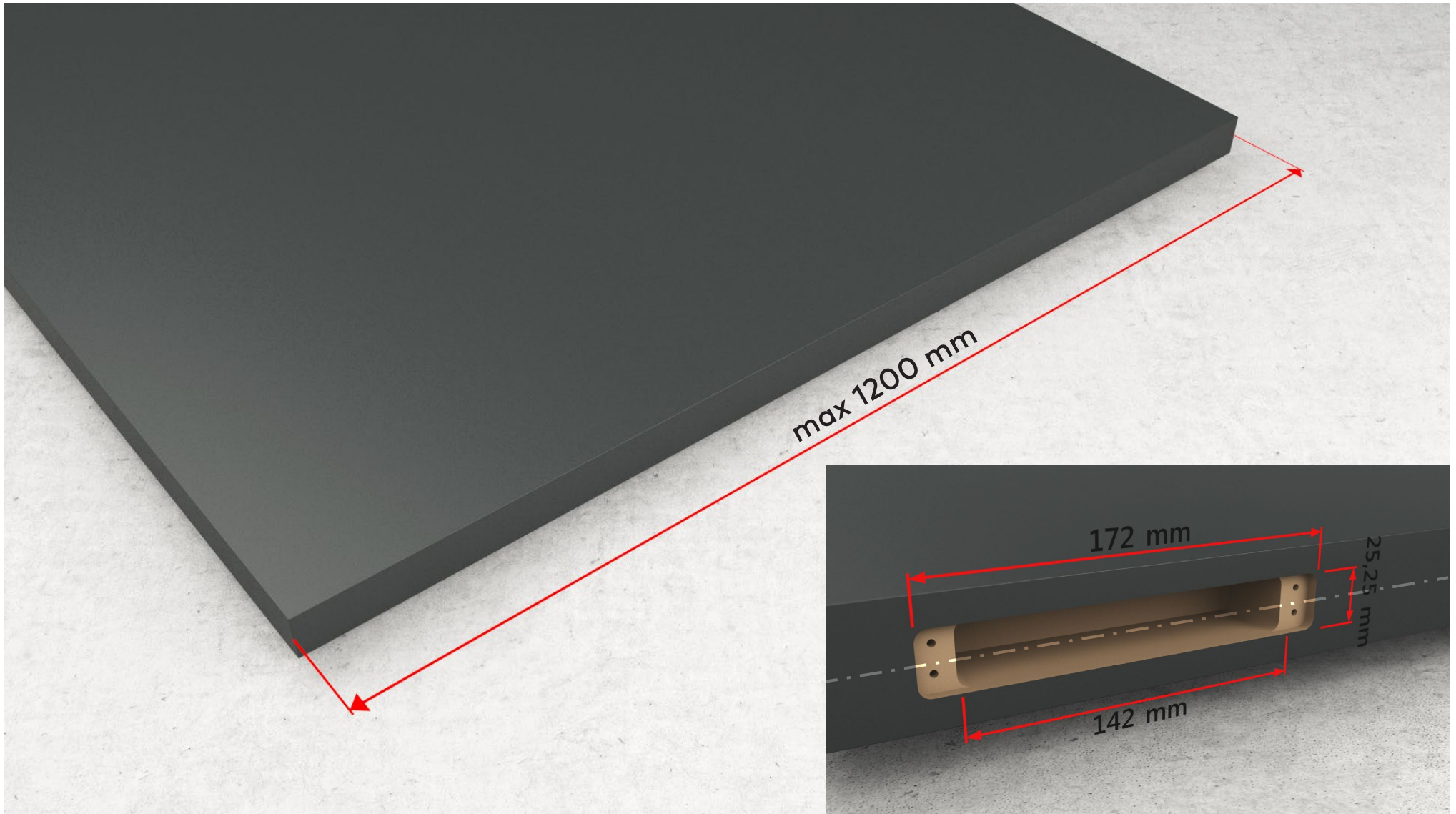
Inhoud van het pakket

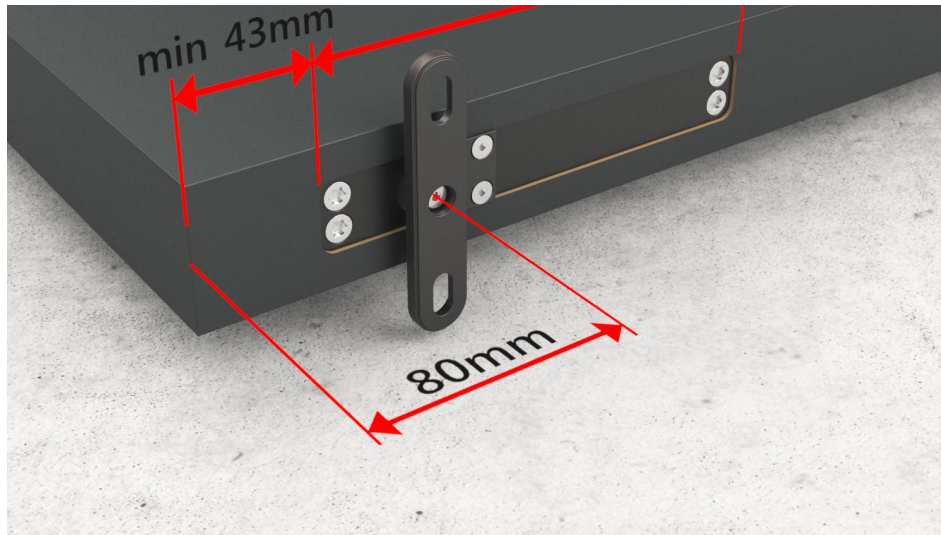


Afmetingen infrezing



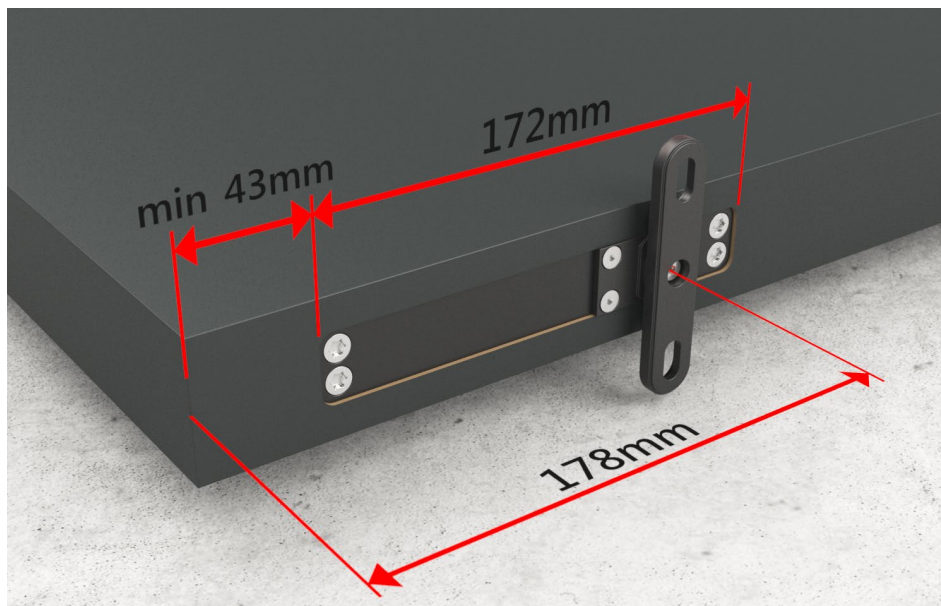
Infrezing t.b.v. Taatssysteem



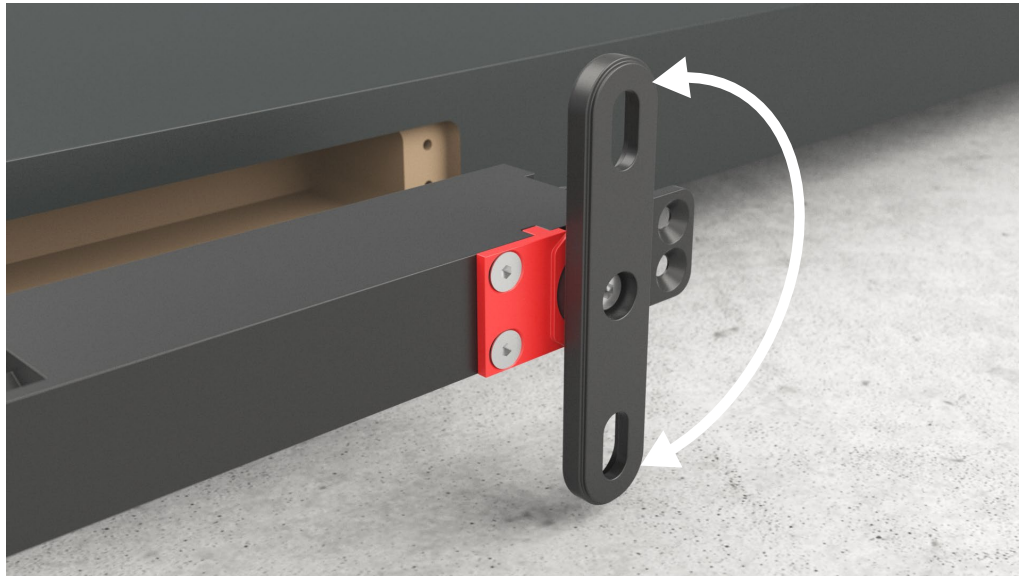


We adviseren de as van het taatsscharnier op 80 mm van de zijkant van de deur te plaatsen.

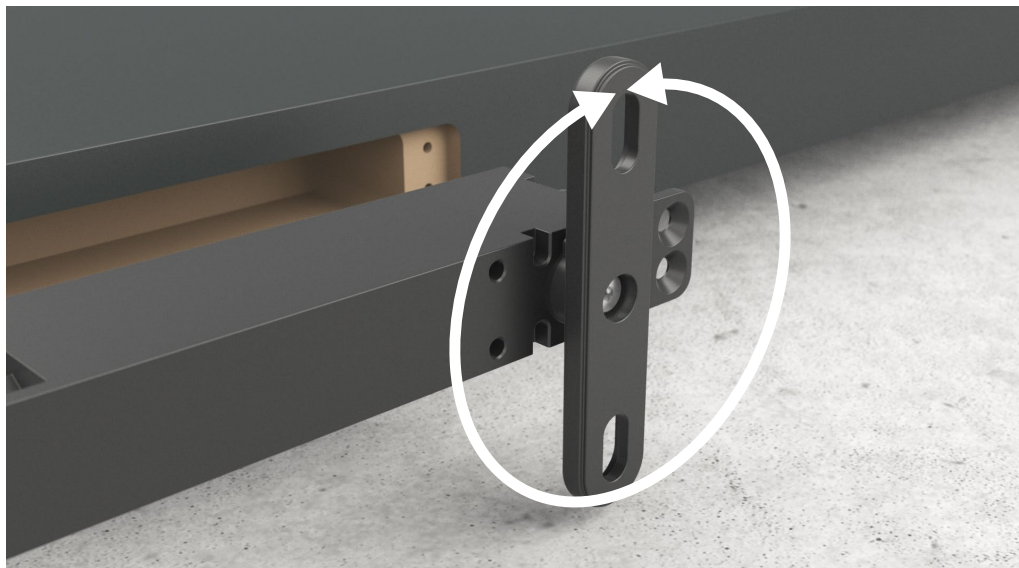
Door het scharnier om te draaien in de infrezing, wordt de as verplaatst naar 178 mm van de zijkant van de deur.



S90 accessoire

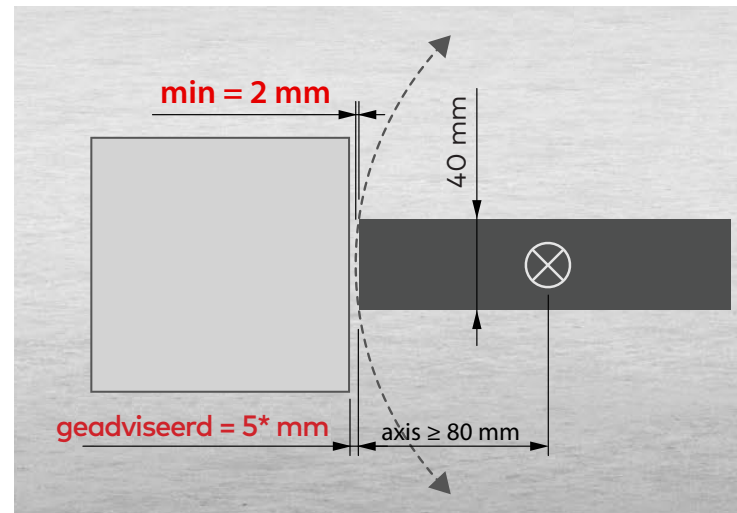
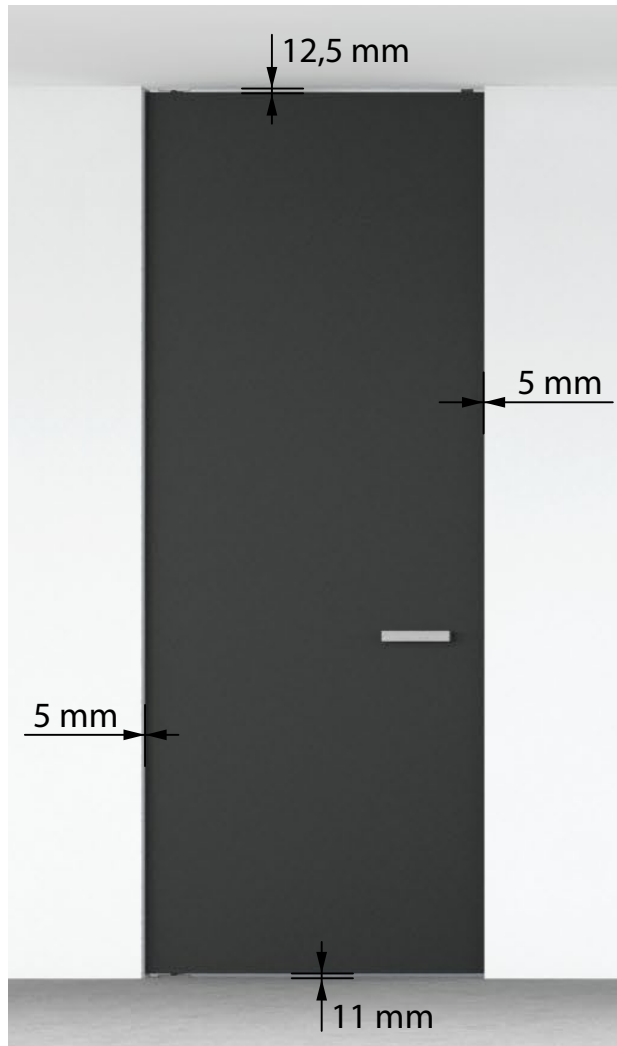


De S90 taats stop zorgt ervoor dat de draaimogelijkheid van de deur 180° toepasbaar is en blokkeert de deur om verder te kunnen openen dan +90° of -90°.

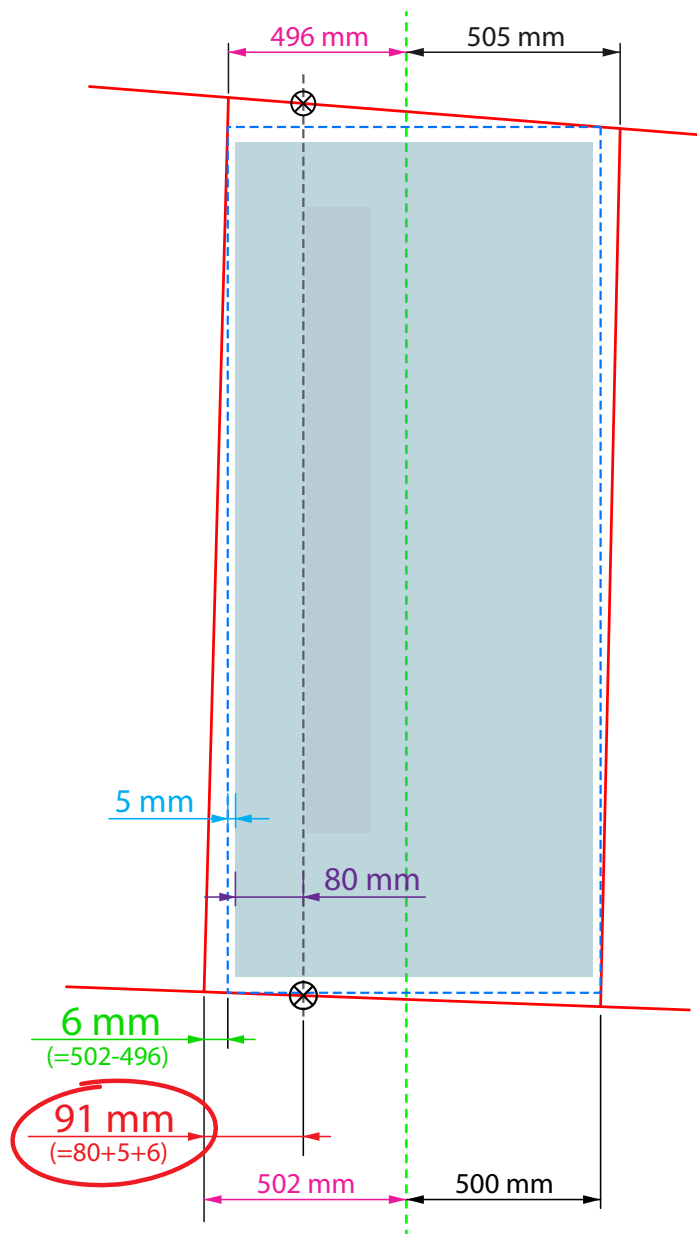


Verwijder de S90 stop voor een onbeperkte rotatie van 360°.

Aanbevolen ruimte rondom de deur



Bepaal taats as

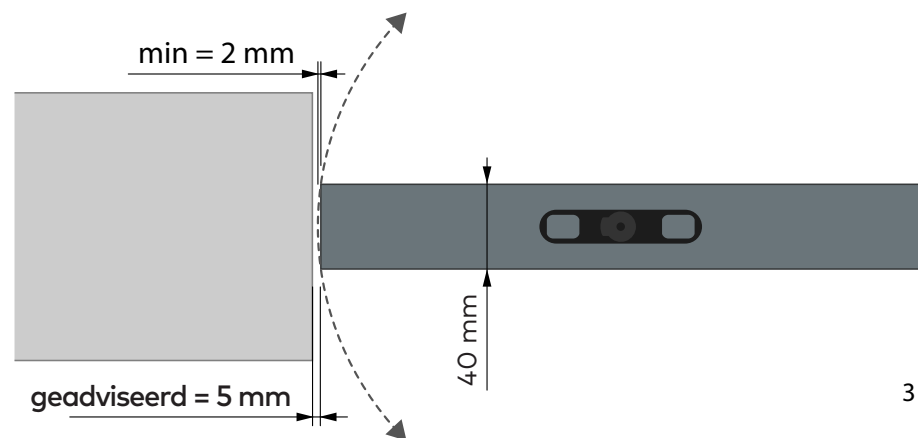


In dit voorbeeld bevindt de taats as zich op 80 mm van het einde van het deurblad.

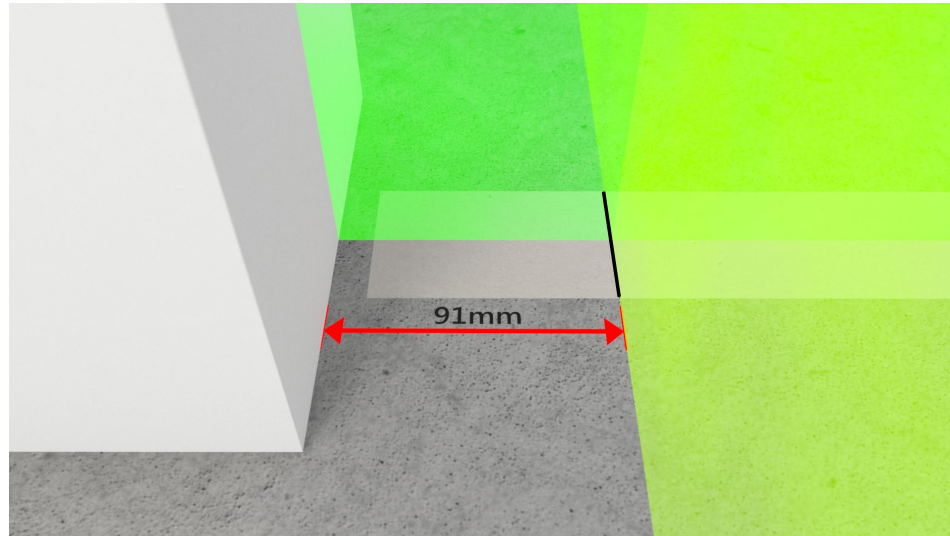
De linkeronderkant van de deuropening is 6 mm breder dan de linkerbovenkant.

- ⊗ Om de taats as te markeren op de vloer, voegt u 5 mm (= geadviseerde draainaad) en 6 mm toe aan de locatie van de taats as:

$$80 + 5 + 6 = 91 \text{ mm}$$



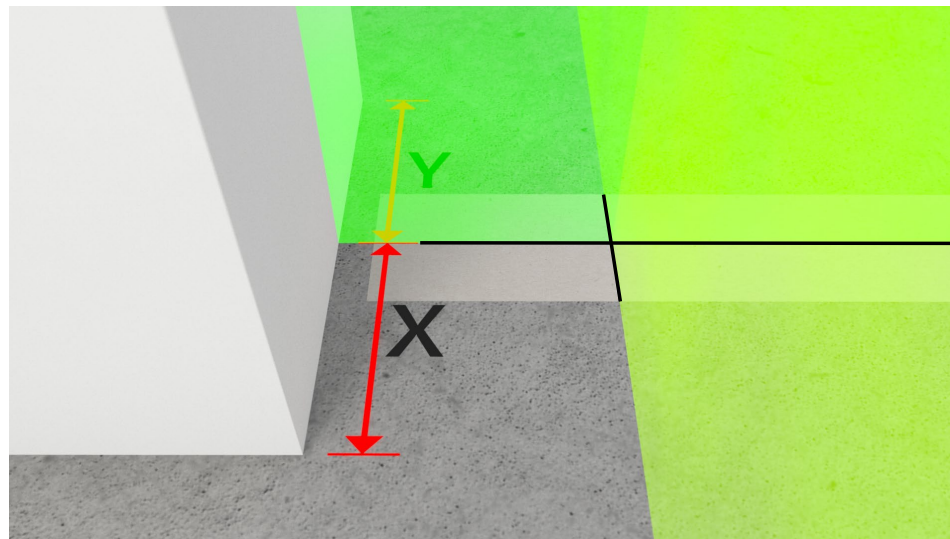
Markeer taats as



Plaats tape op de vloer t.b.v. het aftekenen van de markeringen.

Plaats op **91 mm*** afstand van de muur een markering op de tape.

Plaats een laser in de deuropening, precies op de markering van de taats as.



Plaats een tweede laserlijn op de precieze locatie van het midden van de plek waar het deurblad gewenst wordt. (In het voorbeeld geldt: $X = Y$)

Markeer de centrale lijn van het deurblad op de tape op de vloer.

* 91 mm is het gebruikte voorbeeld. Bepaal de werkelijke positie conform de stappen op pagina 9.

Boor gaten



Plaats het hulpmiddel t.b.v. het boren exact op de lijnen en markeer twee boorgaten.

Boor gaten met een 8 mm boor, plusminus 45 mm diep.

Plaats de Hilti pluggen.



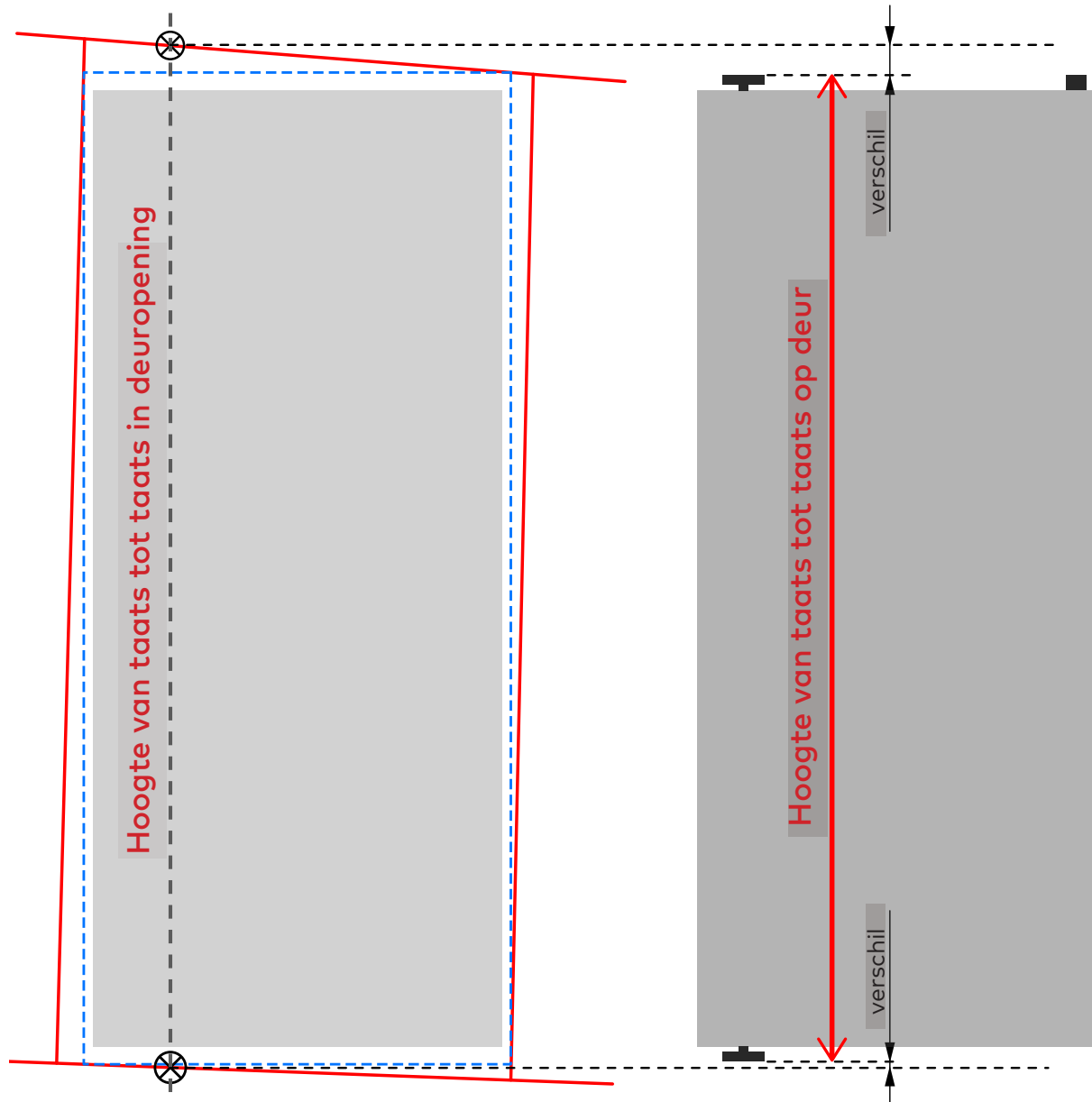
Afhankelijk van de ondergrond kunnen andere pluggen noodzakelijk zijn.





Gebruik een laser om de boorgaten op het plafond te projecten en te kunnen markeren. Boor identieke gaten in het plafond en plaats de Hilti pluggen.

Synchroniseer de taats-as in de deuropening



Controleer de taatshoogte door middel van het opmeten van de deuropening en synchroniseer deze indien nodig.

Hiervoor zijn verschillende manieren mogelijk, zie hiervoor de komende pagina's.

Aanpassen hoogte onderste taatsscharnier

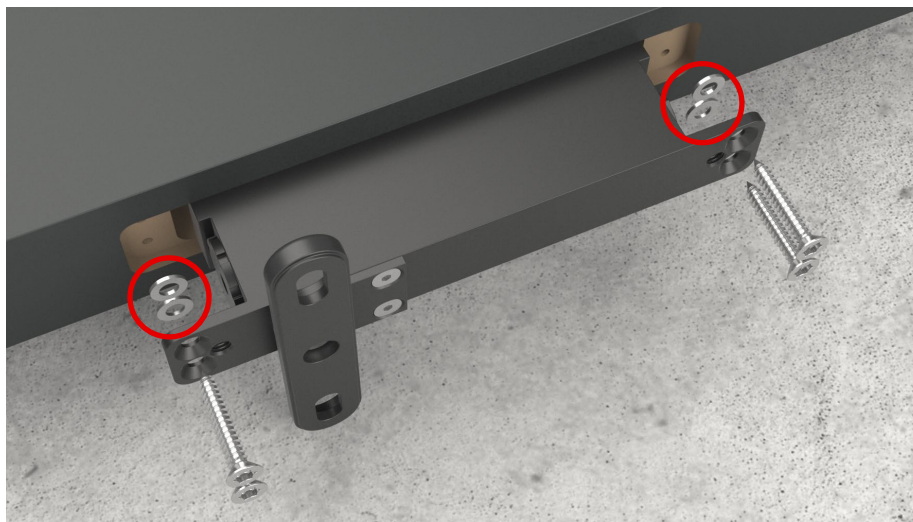


De standaard opening onder de deur is 11 mm (de afstand tussen de vloer en de onderkant van de deur).



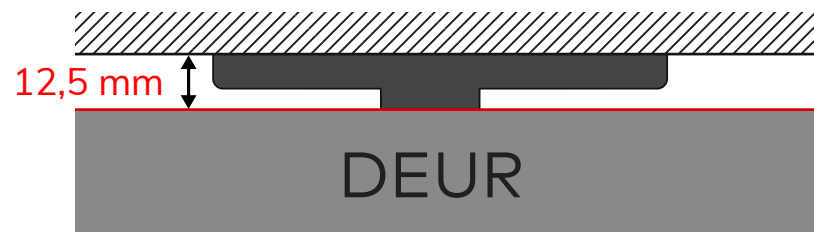
Om de opening onder de deur te vergroten, zijn er twee opties:

1. Plaats de meegeleverde afstandsringetjes tussen het scharnier en het deurblad. Dit is de geprefereerde methode voor het onderste taatsscharnier.
2. Plaats de meegeleverde afstandsplaatjes tussen de vloer en het scharnier (= minder stabiel dan optie 1).



Aanpassen hoogte bovenste taatsscharnier

De standaard opening boven de deur is 12,5 mm (de afstand tussen het plafond en de bovenkant van de deur).

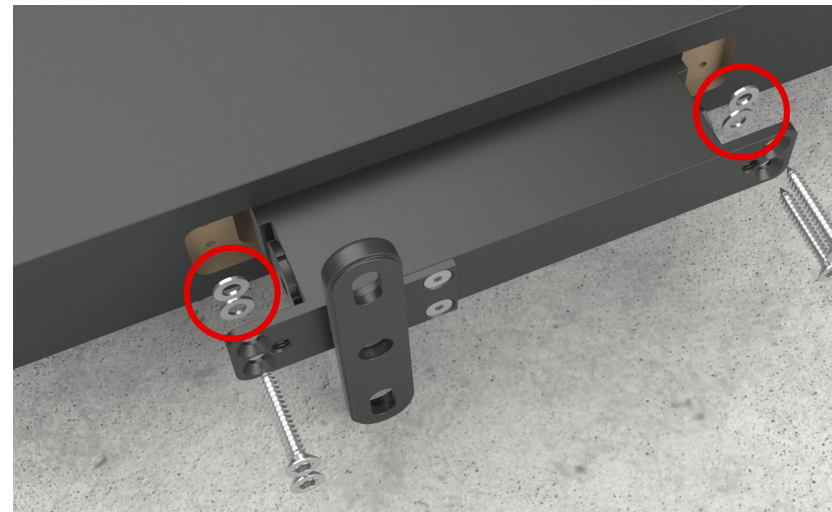


Om de opening boven de deur te vergroten, zijn er drie opties:

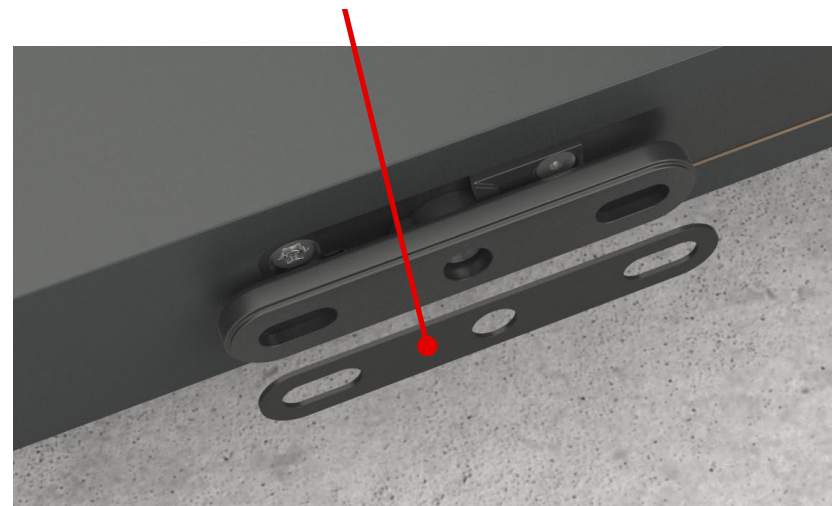
1. Pas de inbusschroeven aan op het scharnier verder van het deurblad te verwijderen (draai de 4 schroeven eerst iets los).



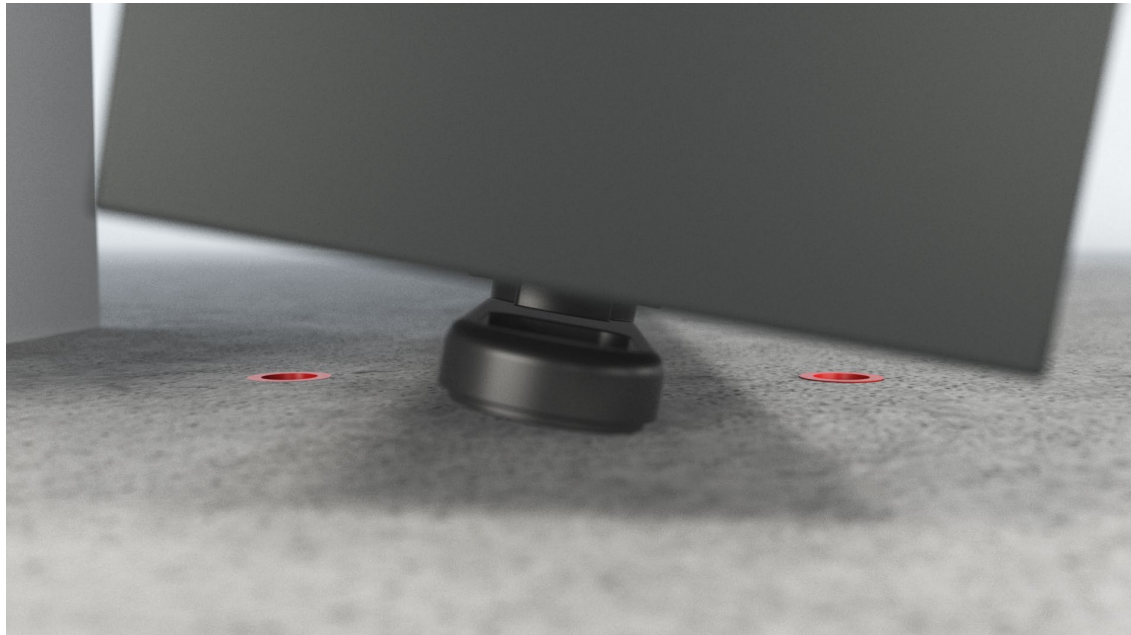
2. Plaats de meegeleverde afstandsringetjes tussen het scharnier en het deurblad.



3. Plaats de meegeleverde afstandspaatjes tussen het plafond en het scharnier (= minder stabiel dan andere opties).



Plaatsen deurblad

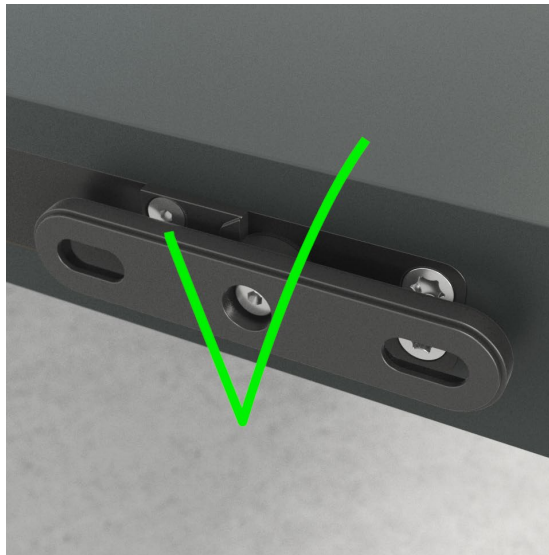


Plaats het deurblad in de deuropening met beide taatsscharnieren in gesloten positie.

Positioneer het onderste taatsscharnier op de as tussen de 2 geboorde gaten.

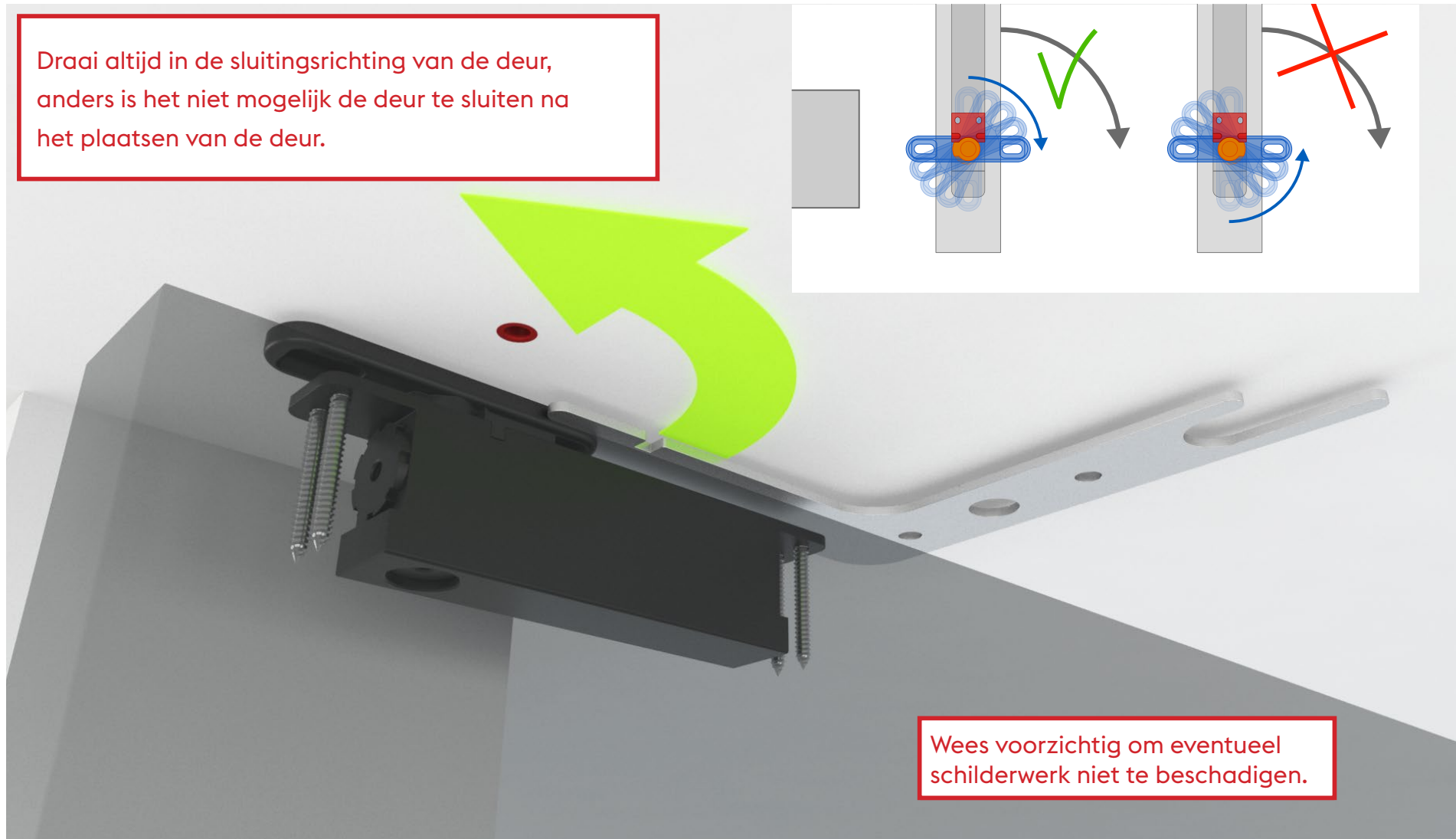
Til vervolgens het deurblad rechtop.

Wees voorzichtig bij het hanteren van het zelfsluitende taatsscharnier. Deze plaats zichzelf met sterke kracht in positie.



Gebruik het boorhulpmiddel om de taatsbevestiging op de plaats te draaien.

Wees voorzichtig bij het hanteren van het zelfsluitende taatsscharnier. Deze plaats zichzelf met sterke kracht in positie.



Bovenkant eerst!



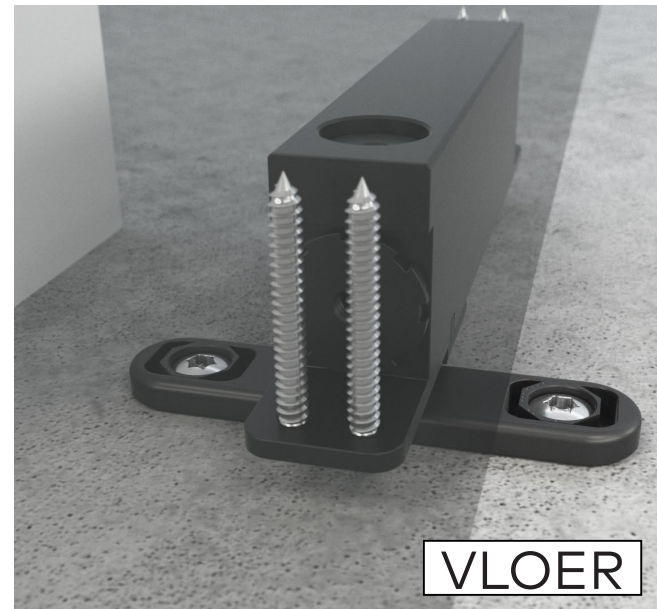
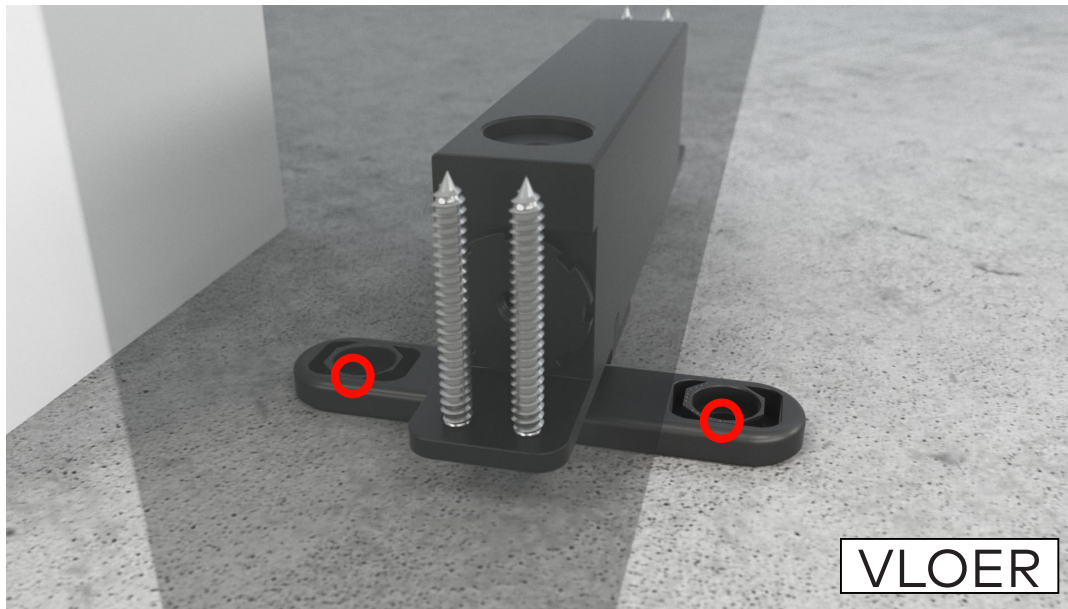
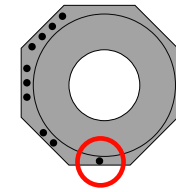
Bevestig het bovenste taatsscharnier eerst.

Plaats de zeshoekige moer in positie I en draai de schroef aan, maar draai deze nog niet volledig vast.

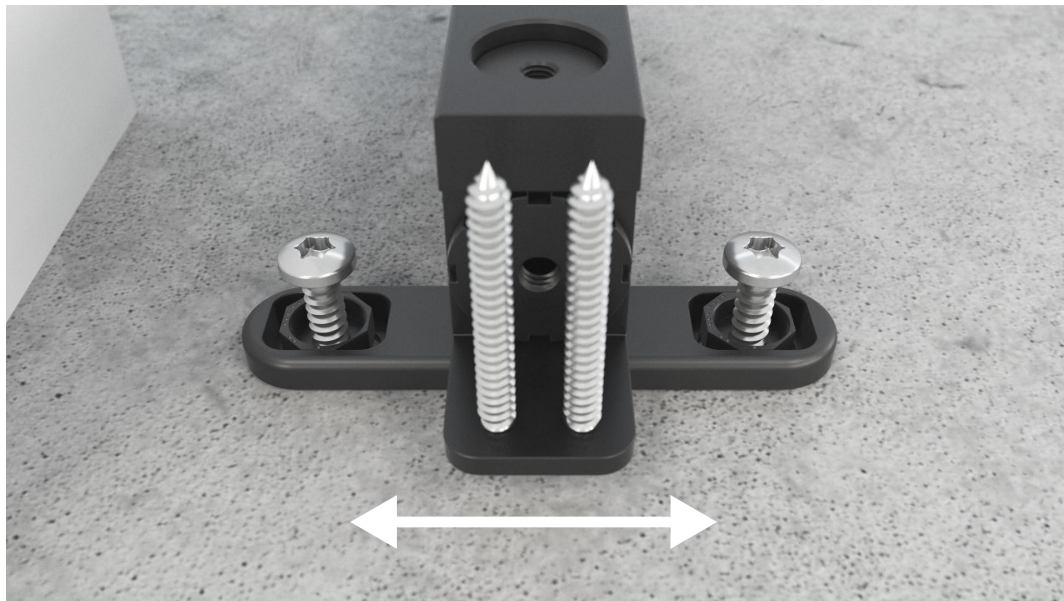
Herhaal dit voor de tweede moer en schroef.

Herhaal de vorige stappen voor het onderste taatsscharnier.

Zorg er voor dat alle ingelegde moeren op identieke manier op positie I geplaatst zijn.

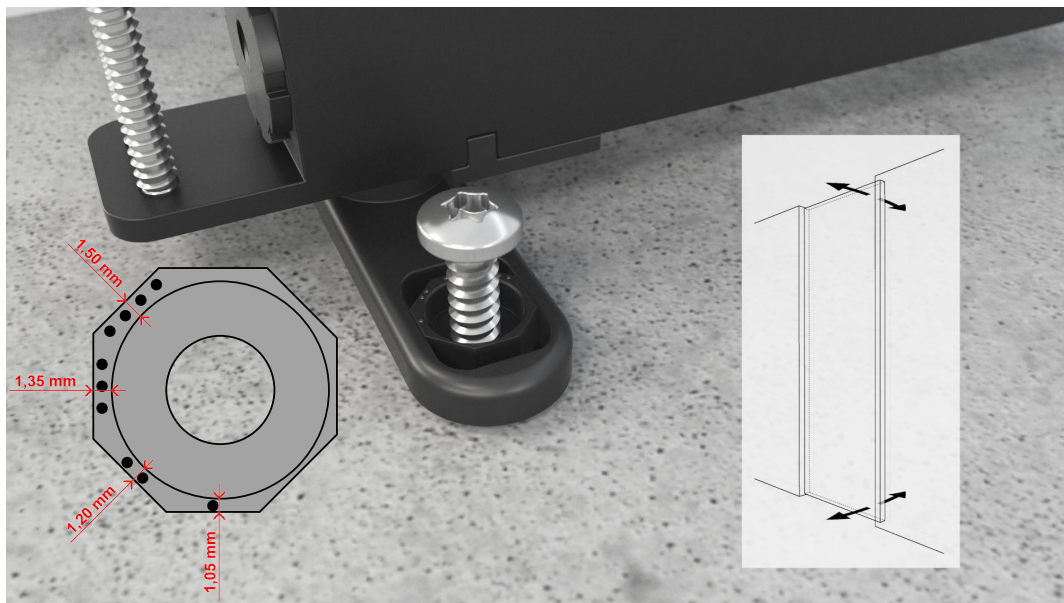


Aanpassingen t.b.v. naden en 0° positionering



Draai de schroeven iets losser om het deurblad lichtjes naar links of rechts te kunnen schuiven en zodoende de draainaden aan te passen.

Draai altijd de schroeven weer strak na eventuele aanpassingen.



De zeshoekige moeren kunnen gebruikt worden om de hoek van het deurblad tot 0° te kunnen aanpassen.

Optioneel: de toegevoegde magneten kunnen eveneens worden gebruikt om de 0° positionering te bereiken.

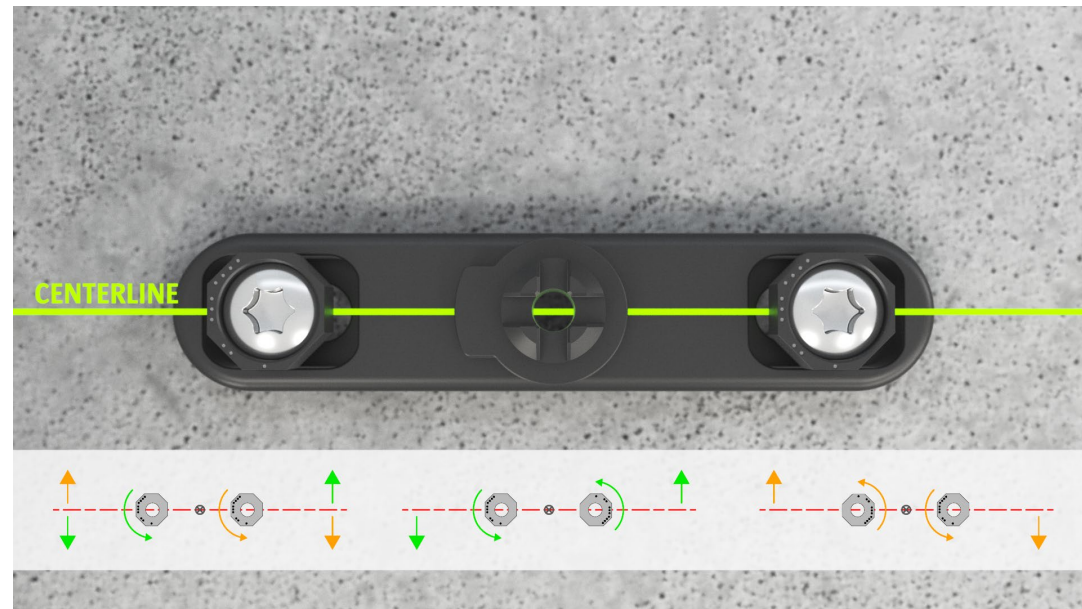
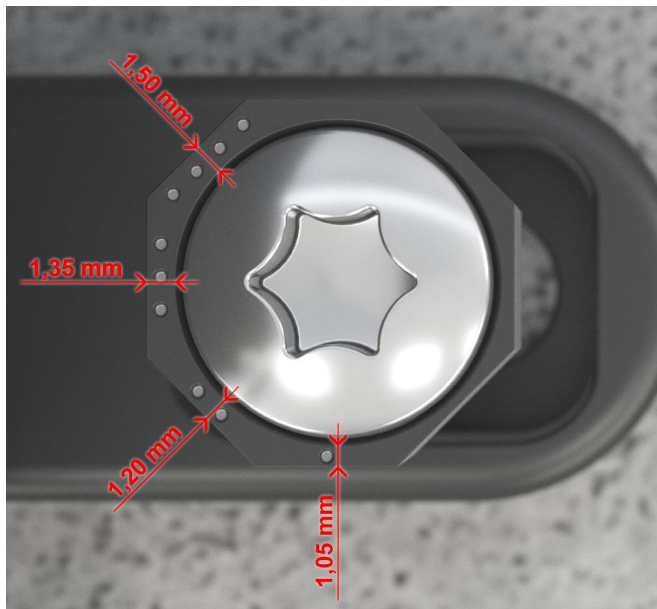
Deze magneten verzekeren u van een juiste 0° positie gedurende een langere periode van tijd.



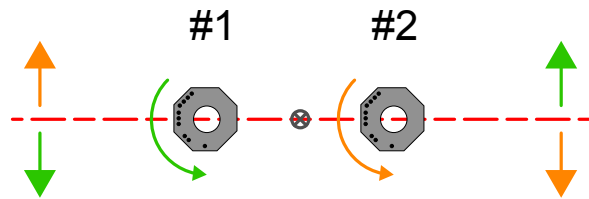
Draai de schroeven iets losser en gebruik een tang om de moer omhoog te tillen en uit de steun van het taatsscharnier te kunnen halen.

Elke positie heeft invloed op de gecentreerde hoek van het deurblad.

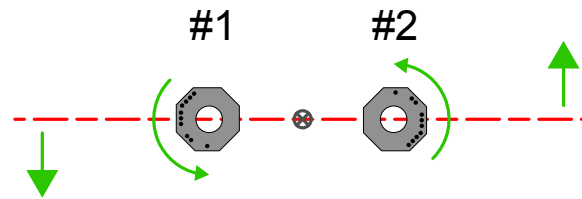
Onderstaande afbeelding laat het effect op de centrale lijn zien wanneer de ingelegde moeren naar een andere positie gedraaid worden.



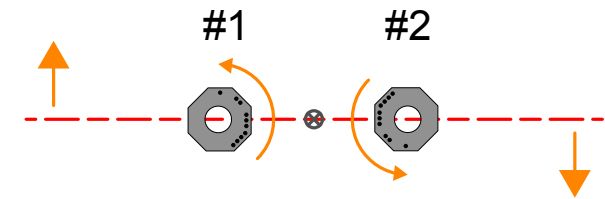
Correctietabel t.b.v. de 0° positie



#1	#2	hoek
1	1	0,00
1	2	0,13
1	3	0,25
1	4	0,38
2	1	-0,13
2	2	0,00
2	3	0,13
2	4	0,25
3	1	-0,25
3	2	-0,13
3	3	0,00
3	4	0,13
4	1	-0,38
4	2	-0,25
4	3	-0,13
4	4	0,00

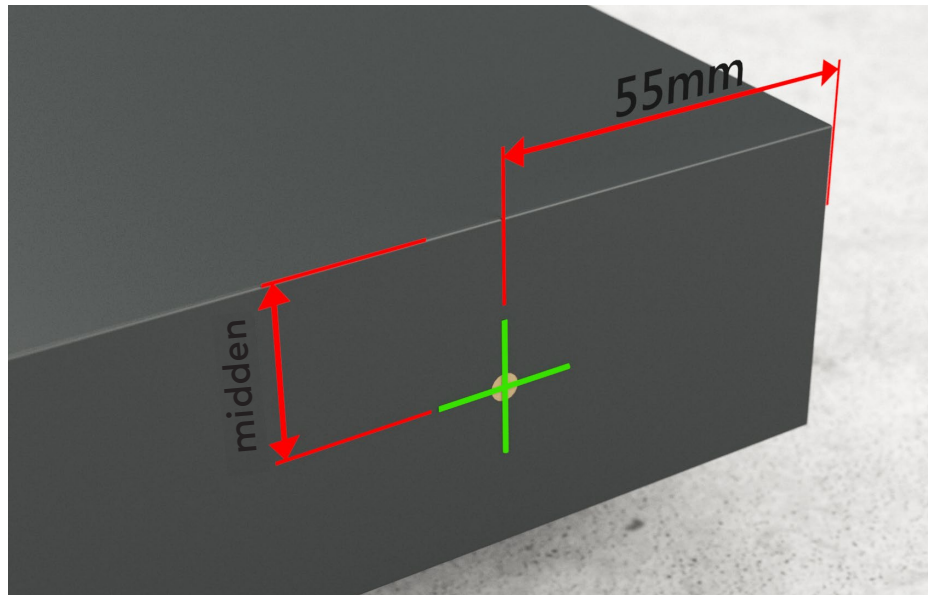


#1	#2	hoek
1	1	0,00
1	2	-0,13
1	3	-0,25
1	4	-0,38
2	1	-0,13
2	2	-0,25
2	3	-0,38
2	4	-0,51
3	1	-0,25
3	2	-0,38
3	3	-0,50
3	4	-0,63
4	1	-0,38
4	2	-0,50
4	3	-0,63
4	4	-0,76



#1	#2	hoek
1	1	0,00
1	2	0,13
1	3	0,25
1	4	0,38
2	1	0,13
2	2	0,25
2	3	0,38
2	4	0,51
3	1	0,25
3	2	0,38
3	3	0,51
3	4	0,63
4	1	0,38
4	2	0,50
4	3	0,63
4	4	0,76

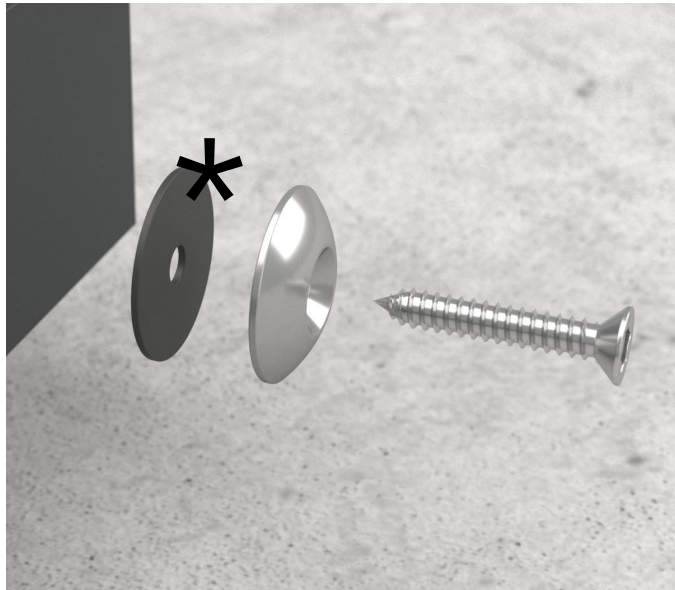
Optioneel: 0° positionering magneten op deurblad



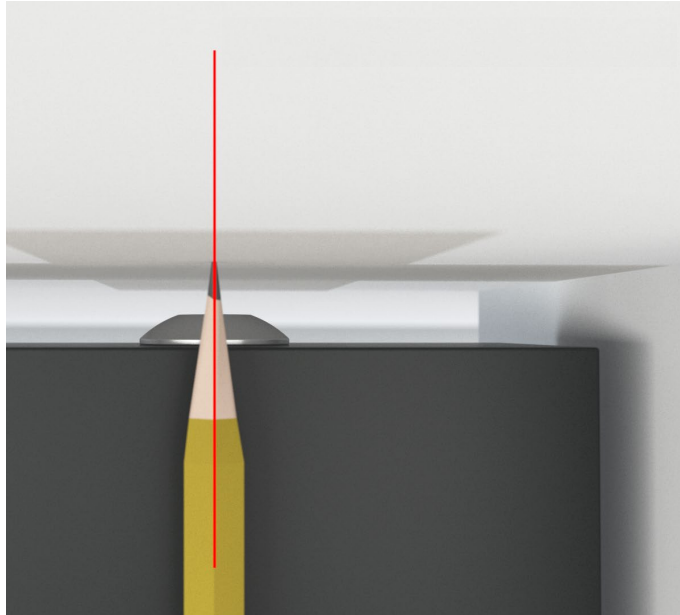
Markeer een punt op minimaal 55 mm van de hoek van het deurblad en boor hier een gat.

Plaats de magneten met de meegeleverde schroef.

- * Maak indien nodig gebruik van de meegeleverde afstandspaatjes om hoogteaanpassingen van de magneet op de deur of op het plafond door te voeren.



Optioneel: 0° positionering magneten op plafond



Markeer het midden van het deurblad en het midden van de magneet op het plafond.



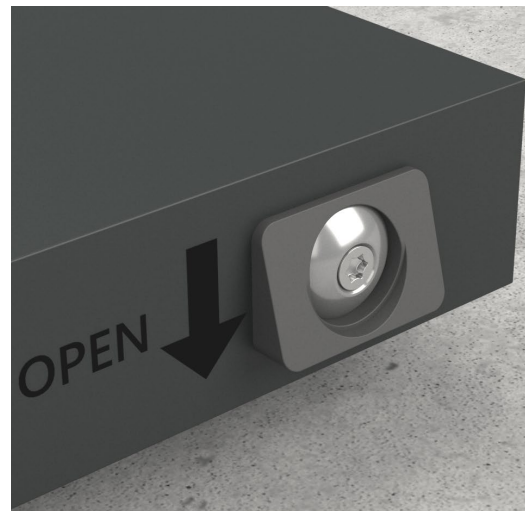
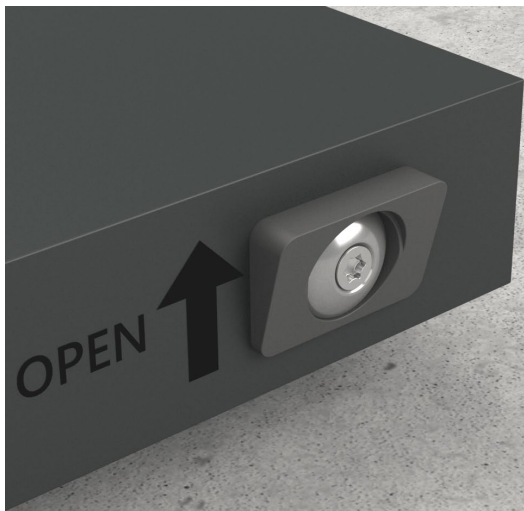
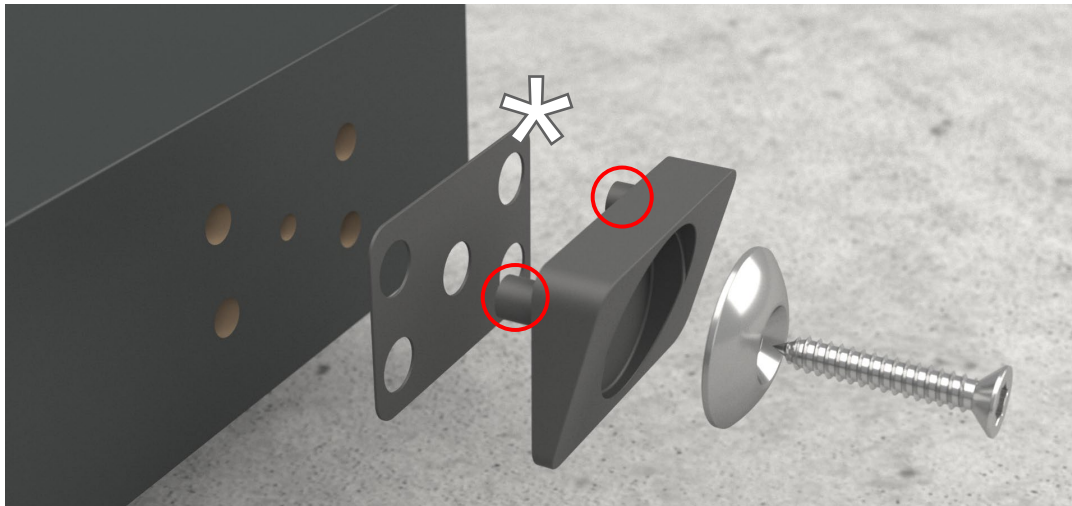
Ø 6 mm
50 mm diep

Boor een gat en plaats de magneet m.b.v. de Hilti plug en schroef.

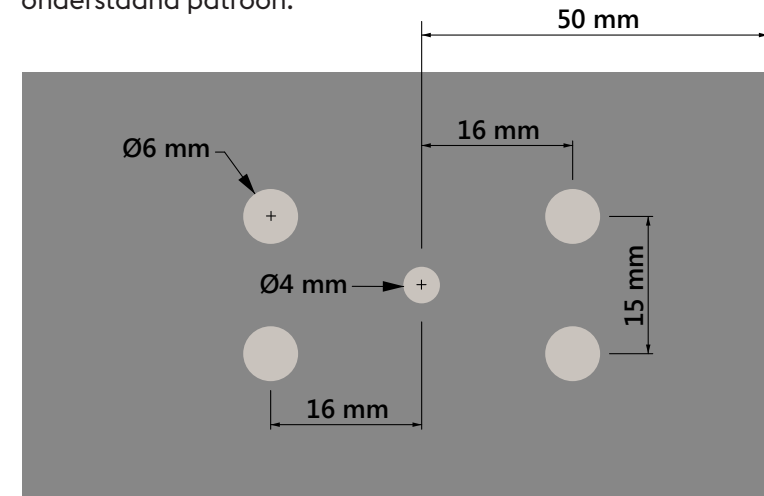


* Maak indien nodig gebruik van de meegeleverde afstandspaatjes om hoogteaanpassingen van de magneet op de deur of op het plafond door te voeren.

Optioneel: eenrichtingstoepassing



Markeer punten op het deurblad en boor hier gaten volgens onderstaand patroon:

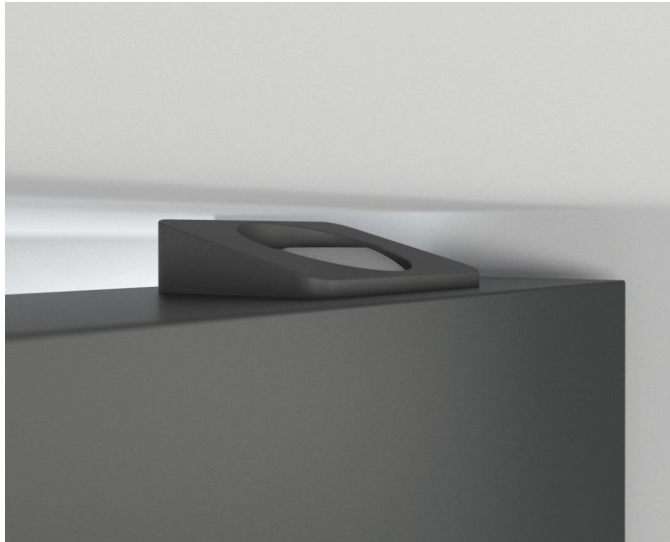


Plaats de eenrichtingstoepassing onder de magneet met de meegeleverde schroef.

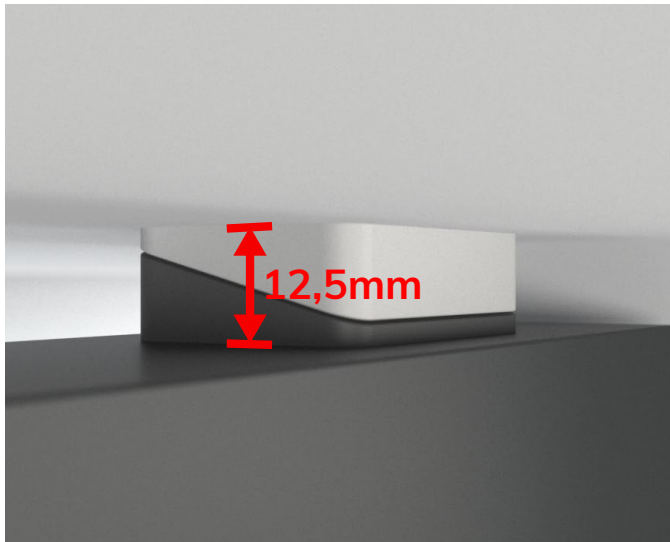


- * Maak indien nodig gebruik van de meegeleverde afstandsplaatjes om hoogteaanpassingen van de magneet op de deur of op het plafond door te voeren.

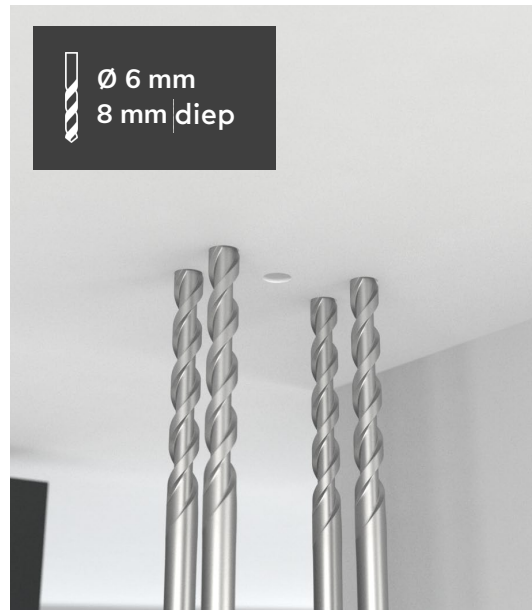
Optioneel: eenrichtingstoepassing op plafond



Eenrichtingstoepassing dient reeds op de deur geplaatst te zijn. (zie pagina 24)

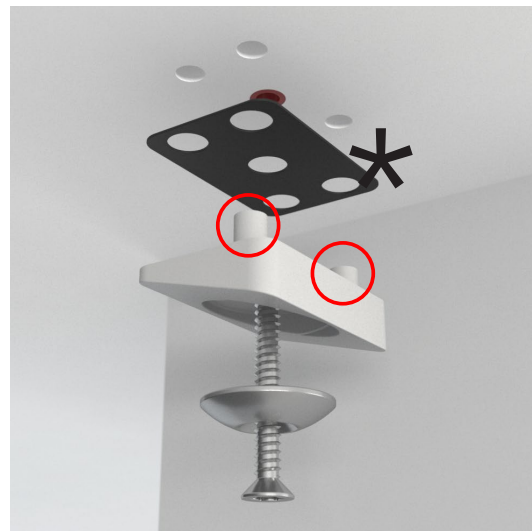
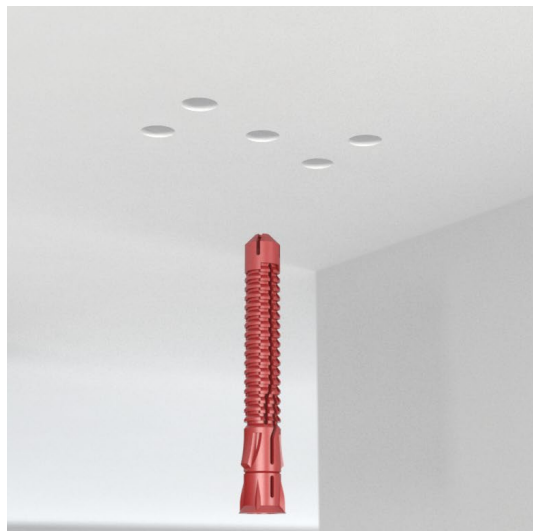
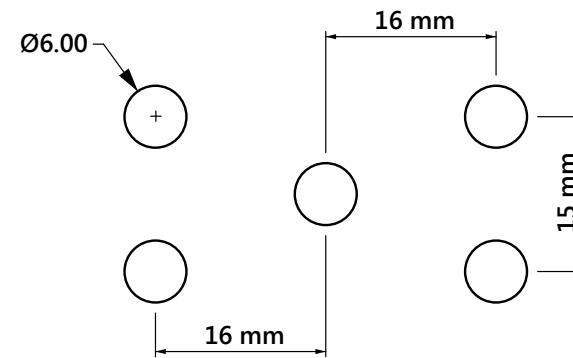


12,5 mm ruimte tussen deur en plafond is noodzakelijk.



Markeer het midden van de eenrichtingstoepassing en boor een 6 mm breed gat van ongeveer 50 mm diep.

Boor vervolgens vier gaten met een diepte van ongeveer 8 mm conform onderstaande overzicht.



Plaats een Hilti plug en bevestig de magneet en eenrichtingstoepassing met een schroef.

* Maak indien nodig gebruik van de meegeleverde afstandsplaatjes om hoogteaanpassingen van de magneet op de deur of op het plafond door te voeren.



Minimaliseer zichtbare componenten



De meegeleverde gekleurde afdekkapjes (zwart en wit) kunnen geplaatst worden om de schroeven te verbergen.

